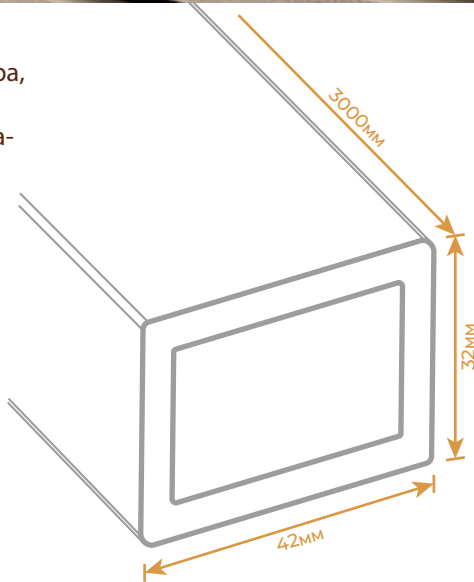


# Perfil 30x40



Perfiles del tipo monocapa, compuesto por fibras de madera y plásticos reciclados. *Wood Polymer Composite (WPC)*

Resistente a la diversidad climática y amigable con el medio ambiente, sin agentes tóxicos y 100% reciclable.



**PESO x METRO LINEAL**  
**0.715Kg**

Medida estandar de tabla 3.00mts, medida especial consultar por costo adicional.



**Resistencia a impactos**



**Mínimo mantenimiento**



**Baja inflamabilidad**



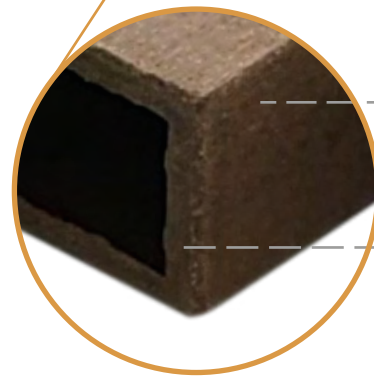
**Protección UV**



**Antibacterial**

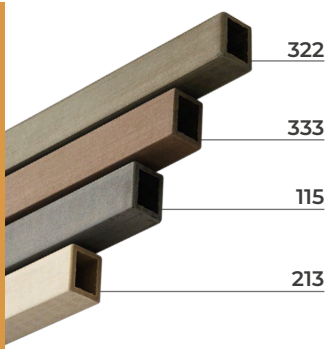


**Resistencia a cargas\***



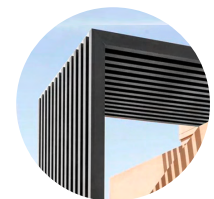
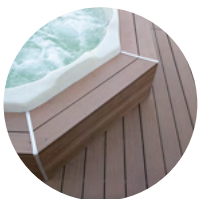
Capa exterior de plástico con protección UV

Compuesto por materiales reciclados



## POSIBLES APLICACIONES

- Pérgolas
- Barandas
- Cielo Rasos
- Cercos
- Parasoles
- Divisores de ambientes
- Estructuras para decks WPC
- Revestimiento de estructuras metálicas



KASTOR® garantiza la calidad, resistencia mecánica, idoneidad, integridad física y superficial, eficiencia y seguridad de los productos en venta, por un lapso de seis (6) meses desde el momento de entrega del producto.

Esta garantía se extiende siempre y cuando se cumplan los adecuados parámetros, recomendaciones de uso y manejo, instalación y mantenimiento del material informados por la empresa. El NO cumplimiento de las especificaciones y recomendaciones de instalación, que signifiquen un daño, modificación o alteración en la integridad del producto dejan sin efecto esta garantía.

## ESPECIFICACIONES TÉCNICAS

5.2%

**Permeabilidad de agua del 5,2%** en peso en condiciones extremas de humedad (100%).



**Dimensionalmente estable.** Resistente a procesos de expansión y contracción debido a las oscilaciones térmicas, con un 2% de dilatación para rangos de 20°C. Además, NO se deforma, agrieta o astilla debido a este proceso.

Su diseño rectangular permite colocar en su interior estructuras metálicas que refuercen el material, ya que está NO es estructural.



**Producto amigable con el medio ambiente, libre de agentes tóxicos y 100% reciclable.**



**Presenta gran resistencia al impacto.** Objetos contundentes y pesados (1kg. o más) producen marcas por encima de los 40cm. de caída libre.



**\*Admite cargas de hasta 50kg. aproximadamente aplicados de manera puntual,** con una luz de apoyo de 33cm. entre clavaderas.



**Resistentes a aguas saladas y cloradas.**

Presenta baja resistencia frente a acetonas, ácido crómico y ácido sulfúrico.



**Es un producto combustible, con una inflamabilidad considerablemente baja.**



**No es atacado internamente por hongos, termitas, plagas y no se descompone.**